

Innovazione AWAYR

Risultati superiori all'imbibizione, riducendo costi e complessità intra-operatorie.

AWAYR® rappresenta un'evoluzione nella scienza dei biomateriali ingegnerizzati: permette la preparazione di un innesto ideale in grado di mimare biologicamente il tessuto osseo autologo, migliorando le procedure chirurgiche ed i risultati clinici.

AWAYR® perfonde omogeneamente diversi tipi di sostituti tissutali porosi (es. ossei, cartilaginei, osteo-condrali, tendinei, legamentosi, ecc.) con fluidi biologici (es. midollo osseo intero, concentrato midollare, sangue, PRP, ecc.) o con soluzioni fisiologiche prive di componenti cellulari (es. soluzioni saline, soluzioni antibiotate, ecc.) per uso in ortopedia, neurochirurgia, chirurgia generale, chirurgia plastica e chirurgia oro-maxillo facciale.



Un dispositivo estremamente versatile

▶ Satura uniformemente i sostituti tissutali muscolo-scheletrici con i fluidi biologici, quali ad esempio midollo osseo intero, concentrato midollare, sangue, PRP, soluzioni saline, soluzioni antibiotate, ecc.



Vantaggi per il paziente

Permette di migliorare il processo di guarigione tissutale, velocizzandone le fasi iniziali grazie ad un'accelerazione dei processi di integrazione e di rimodellamento.

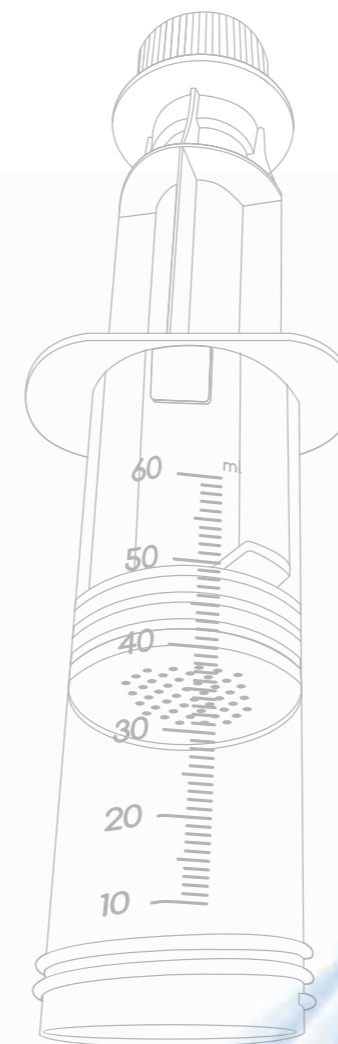
Vantaggi per il chirurgo

Consente di ridurre i tempi chirurgici e di semplificare le procedure operatorie. La perfusione dei biomateriali viene eseguita in pochi minuti grazie a un dispositivo innovativo, semplice e maneggevole, utilizzabile direttamente all'interno del campo operatorio.



BIOTECK®

Via E. Fermi, 49 - 36057
Arcugnano (Vicenza) - Italia
+39 0444 289366
info@bioteck.com



per maggiori informazioni

vacu-teck.com

AWAYR
Vacu-Teck

Advancement
without Air

AWAYR® è il rivoluzionario dispositivo one-step in grado di trasformare i biomateriali porosi in innesti ideali.

bioteck.com



Tutti i vantaggi di AWAYR

▶ **AWAYR®** è il più avanzato dispositivo di perfusione sottovuoto disponibile sul mercato, in grado di offrire numerose soluzioni innovative a beneficio del paziente, del medico e della struttura ospedaliera.



ECONOMICAMENTE VANTAGGIOSO

Consente di risparmiare tempo e ulteriori costi quando non è necessaria la preparazione di fluidi biologici concentrati.

Elimina possibili complicanze dovute alla permanenza di aria all'interno dei biomateriali

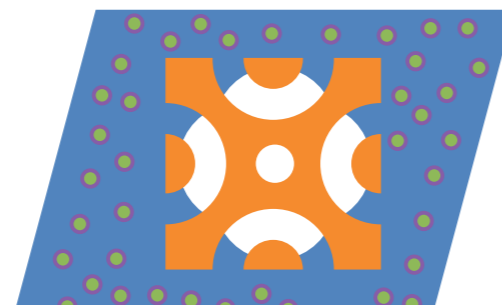
▶ L'aria intrappolata nei pori del biomateriale può compromettere significativamente la vitalità cellulare e il processo di guarigione tissutale, dando origine a potenziali rischi di necrosi, reazioni osteolitiche e incompleta integrazione dell'innesto.

Attualmente, l'imbibizione rappresenta la procedura comunemente utilizzata nelle sale operatorie per combinare un biomateriale poroso con un liquido biologico (es. midollo osseo, sospensione cellulare, sangue, PRP, soluzioni antibiotate, ecc.), tramite semplice immersione per 5-10 minuti. In queste condizioni, il fluido penetra all'interno dello *scaffold* per capillarità, idrofilia e gravità.

Biomateriale poroso.

L'imbibizione permette solo un'impregnazione parziale e non uniforme delle zone esterne del biomateriale, con conseguente penetrazione limitata di fluido biologico e cellule nella porosità interna.

Penetrazione parziale dei fluidi per immersione. Le bolle d'aria restano intrappolate all'interno dei pori più profondi.



[A] A pressione atmosferica l'aria resta intrappolata nei pori

AWAYR® rappresenta la miglior soluzione per ottenere la saturazione degli scaffold porosi con fluidi biologici. Grazie alla sua tecnologia brevettata, **AWAYR®** crea all'interno della camera di perfusione una depressione controllata in grado di rimuovere ed espellere l'aria dai pori del materiale, eliminando efficacemente la tensione superficiale prodotta all'interfaccia aria/fluido. Ciò determina una distribuzione ottimale delle cellule e dei fattori di crescita all'interno di tutti i pori del biomateriale.



[B] Sottovuoto l'aria fuoriesce dai pori

▶ I biomateriali perfusi (saturati con cellule staminali e fattori di crescita) favoriscono un processo di guarigione più efficace, accelerandone le fasi iniziali grazie al miglioramento delle capacità di integrazione e di rimodellamento tissutale.

La perfusione sottovuoto rappresenta la procedura di miscelazione più efficace, in grado di forzare la fuoriuscita delle bolle d'aria dai pori dei biomateriali (sia a livello superficiale, sia in profondità) e di promuovere la penetrazione dei fluidi biologici anche nelle zone più interne.

Biomateriale poroso.

La perfusione garantisce un'impregnazione completa, uniforme e omogenea del biomateriale (saturazione). In condizioni di vuoto, i fluidi biologici penetrano facilmente all'interno dello *scaffold*, raggiungendo tutti i pori del materiale, anche quelli centrali e più profondi.

Penetrazione completa dei fluidi grazie alla perfusione sottovuoto. Assenza di bolle d'aria all'interno dei pori del biomateriale.



Impregnazione parziale e non uniforme delle zone esterne del biomateriale. Le porzioni centrali sono prevalentemente asciutte.

Impregnazione uniforme ed omogenea del biomateriale (*scaffold* saturo). Le porzioni centrali risultano completamente idratate.

Utilizzando midollo osseo intero come fluido biologico, **AWAYR®** promuove una distribuzione cellulare omogenea e un arricchimento del biomateriale poroso grazie a fenomeni di selezione per filtrazione e per affinità bio-chimica delle cellule con la struttura tridimensionale. Utilizzando **AWAYR®** si ottiene una distribuzione uniforme delle cellule all'interno del biomateriale, con un'efficienza di semina cellulare prossima al 90%.

In termini di ritenzione all'interno di uno scaffold poroso, la perfusione con sospensione cellulare analoga al midollo osseo intero risulta equivalente all'imbibizione con concentrato midollare 4X.

